

Rev_00 2024



ENERGY®

Power for life

Active

EY-7MBE EY-7MBE-S

Technical Data Sheet



Versione aperta >
Open version >

< Versione Silenziata
< Soundproof version

L'immagine è puramente a titolo dimostrativo
Image for demonstration purpose only

MADE IN ITALY

EY-7MBE / EY-7MBE-S - Technical Data Sheet

DATI TECNICI - TECHNICAL DETAILS

GENERALI - GENERAL

Potenza elettrica massima LTP - Max electrical power LTP	kVA / kW	6,7 / 6
Tensione - Voltage	V	230
Fattore di potenza - Power factor	Cosφ	0,9
Frequenza - Frequency	Hz	50
Amperaggio nominale - Ampere rating	A	29,1

CLASSIFICAZIONI DI POTENZA

Potenza d'emergenza / Potenza massima LTP disponibile per utilizzo con carichi variabili per un numero di ore limitato a 500 h/anno. Non è ammesso sovraccarico.

POWER CLASSIFICATION

Emergency power / Maximum power LTP available for variable loads use for a number of hours limited to 500 h/year. Overload is not admitted.

Potenza acustica misurata LwA (pressione LpA) Measured acoustic power (pressure LpA)	97 dB(A) (71 dB(A) a 7 mt) vers. aperta - open version
Potenza acustica garantita LwA (pressione LpA) Guaranteed acoustic power (pressure LpA)	97 dB(A) (71 dB(A) a 7 mt) vers. aperta - open version
Rumorosità versione silenziata Noise level of the soundproof version	67 dB(A) +/- 3 a 7 mt

CONDIZIONI AMBIENTALI DI RIFERIMENTO - ENVIRONMENTAL

REFERENCE CONDITIONS

Temperatura - Temperature: 25° C - Altitudine - Height: 100 mslm

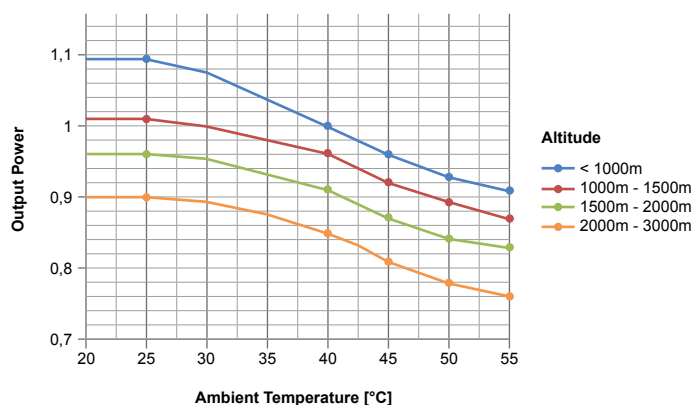
MOTORE - ENGINE

Marca - Brand	HONDA	
Modello - Model	GX390	
Carburante - Fuel	Benzina - Gasoline	
Emissioni - EU emissions	STAGE V	
Giri - RPM	rpm	3000
Sistema di raffreddamento - Cooling system	Aria - Air	
Regolatore di giri - RPM regulator	Meccanico - Mechanical	
Sistema di Avviamento - Starting system	Elettrico - Electric	
Cilindrata - Displacement	cm ³	389
Cilindri - Cylinders	1	
Alesaggio x Corsa - Bore x Stroke	mm	88 x 64
Potenza motore @ 3000 giri - Engine power @ 3000 rpm	Hp (kW)	8,6 (6,4)
Consumo carburante @75% del carico - Fuel consumption @75% of load	lt/h	2,4
Consumo carburante @100% del carico - Fuel consumption @100% of load	lt/h	3,2
Capacità serbatoio - Fuel tank capacity	lt	15
Autonomia (75% del carico) - Autonomy (75% of load)	h	6
Capacità olio motore - Oil capacity	lt	1,1
Protezioni motore - Engine protections	basso livello olio - low oil level	

ALTERNATORE - ALTERNATOR

	NO AVR	AVR
Marca - Brand	LINZ	
Modello - Model	E1C10M I	E1E10M I
Potenza continua - Prime power PRP	7 kVA	
N. di poli - Number of poles	2	
N. di fasi - Phase number	1	
Eccitazione - Excitation	Senza spazzole - Brushless	Con spazzole - With brushes
Regolazione della tensione - Voltage regulation	Condensatore - Capacitor	AVR
Grado di protezione - Protection degree	IP 21	
Precisione della tensione - Voltage precision	± 5 %	± 1 %
Classe di isolamento - Insulation Class	H	
Sistema di controllo - Control System	Autoeccitato - Self-excited	
Velocità limite - Maximum Over speed	4500 rpm	
Sovraccarico - Overload	110% della potenza nominale (max 1 h ogni 6 h di utilizzo) - 110% of rated power for 1 hr in a cycle of 6 hr	
Portata d'aria richiesta - Air Flow Requirement	3,6 m ³ /min	3,5 m ³ /min
Filtro Antidisturbo frequenze radio - R.F.I. Suppression	Standard EN55011	
Capacità condensatore - Capacitor capacity	µF 40	/
Modello AVR - AVR Model	/	HVR10E
Rilevamento AVR - AVR Sensing	/	Monofase - Single-phase
Capacità di cortocircuito - Sustained Short Circuit	> 250% della potenza nomi- nale - > 250% of rated current	/
Normative di riferimento - References	EN60034-1 ISO8528-3 EN55011	
Efficienza in classe H - Efficiency in class H	79,0 % - 4/4	80,0 % - 3/4

CURVA DI DECLASSAMENTO - DERATING CURVES



Technical Data Sheet

VERSIONE APERTA - OPEN VERSION

EY-7MBE



Il gruppo elettrogeno in versione aperta è composto da un solido basamento in tubolare portante di diametro 35mm completamente saldato, da barre laterali di protezione composte in lamiera di spessore 2mm con molteplici pieghe che portano la struttura ad essere adatta a lavori intensivi e gravosi. Il tutto verniciato con polveri epossidiche di colore grigio RAL7012 per il basamento e verde RAL6017 per le barre laterali di protezione.

L'interposizione di gommini antivibranti fra telaio e blocco motore+alternatore, il serbatoio e marmitta in metallo, garantiscono al nostro prodotto una robustezza e durabilità nel tempo anche in ambiti professionali oltre che per usi classici di emergenza ed hobbistici.

The generating set made in open version is composed by a solid, fully welded tubular base frame having diameter 35mm and 2mm thickness protection bars multiple bended which make the structure suitable for intensive and heavy-duty applications.

All painted with epoxy powders color grey RAL7012 for the base and green RAL6017 for the protection bars.

The interposition of anti-vibration dumpers between the frame and the engine + alternator block, the metal fuel tank and muffler, grant to our product strength and durability even in professional environments as well as for emergency and hobby uses.

VERSIONE SILENZIATA - SOUNDPROOF VERSION

EY-7MBE -S



Il gruppo elettrogeno in versione Silenziata è composto da una cabina silenziata in lamiera di spessore 2mm e verniciata con polveri epossidiche verde RAL6017. I 4 ganci sollevamento, le 2 porte per la manutenzione sui lati della cofanatura con apposite maniglie e serrature, il serbatoio interno e la notevole silenziosità garantita dal materiale fonoassorbente e dalle griglie di aspirazione ed espulsione, rendono questa versione la soluzione adatta per utilizzi in emergenza per abitazioni private e/o cantieri edili.

The generator set made in silent version is composed by a 2mm thickness metal sound proof canopy, painted with epoxy powders color green RAL6017. The 4 lifting hooks, the 2 lockable maintenance doors on the sides, the internal fuel tank and the remarkable low noise level guaranteed by the sound-proof material + intake and expulsion grids, make this version the suitable solution for emergency use for private houses and/or construction sites.

QUADRO ELETTRICO - ELECTRICAL PANEL

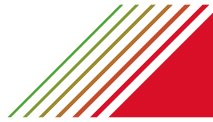


1.



2.

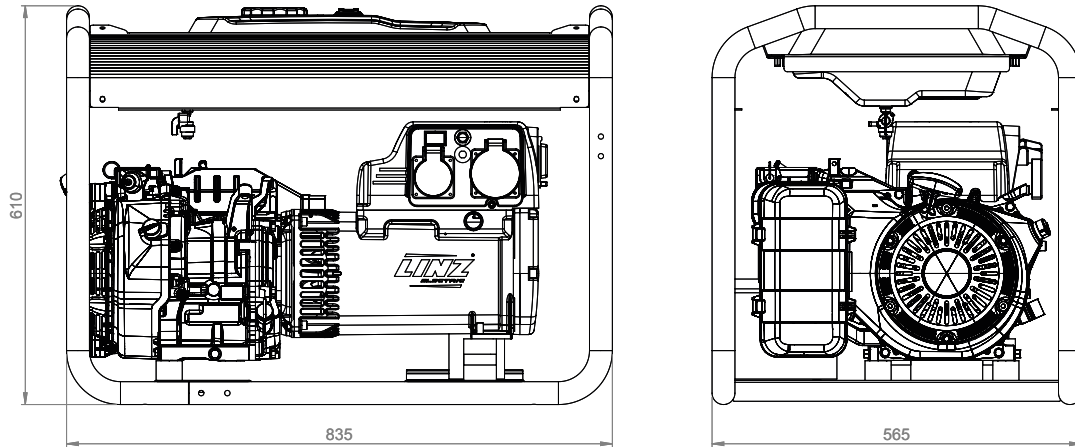
MODELLO / MODEL		CEE 230V 3P 32A	CEE 230V 3P 16A	Schuko 230V	MGT - MCB	Breaker	Strumentazione - Instruments
EY-7MBE SENZA/WITHOUT AVR	1.	✓	✓	-	✓	✓	Volt
EY-7MBE CON/WITH AVR	1.	✓	✓	-	✓	✓	Volt
EY-7MBE-S SENZA/WITHOUT AVR	2.	✓	✓	-	✓	-	Volt, Hr, Hz
EY-7MBE-S CON/WITH AVR	2.	✓	✓	-	✓	-	Volt, Hr, Hz



Technical Data Sheet

PESO E DIMENSIONI VERSIONE APERTA - OPEN VERSION WEIGHT AND DIMENSIONS

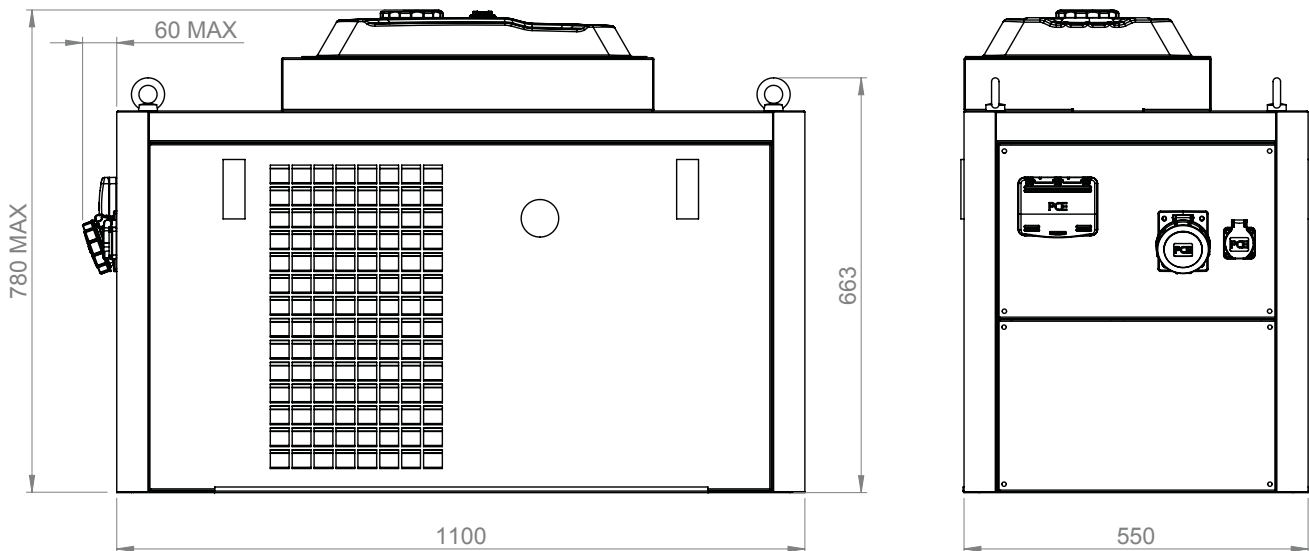
EY-7MBE



PESO - WEIGHT	Kg 95
---------------	-------

PESO E DIMENSIONI VERSIONE SILENZIATA - SOUNDPROOF VERSION WEIGHT AND DIMENSIONS

EY-7MBE-S



PESO - WEIGHT	Kg 145
---------------	--------



EY-7MBE / EY-7MBE-S - Technical Data Sheet

OPTIONAL

MODELLO / MODEL	OPT 001	OPT 002	OPT 003	OPT 004	OPT 005	OPT 006	OPT 007
EY-7MBE SENZA/WITHOUT AVR	✓	-	Standard	✓	✓	✓	✓
EY-7MBE CON/WITH AVR	✓	-	Standard	✓	✓	✓	✓
EY-7MBE-S SENZA/WITHOUT AVR	-	✓	Standard	-	✓	✓	Standard
EY-7MBE-S CON/WITH AVR	-	✓	Standard	-	✓	✓	Standard



OPT 001

Carrello trasporto manuale per versione aperta con ruote e manici.

Manual trailer for open version with wheels and handles.



OPT 002

Carrello trasporto manuale per versione silenziosa con ruote e manici.

Manual trailer for silent version with wheels and handles.



OPT 003

STANDARD

Serbatoio maggiorato 15 lt.

15 lt fuel tank.



OPT 004

Serbatoio maggiorato 25 lt.

25 lt fuel tank.



OPT 005

Quadro automatico con commutazione automatica rete/gruppo (ATS).

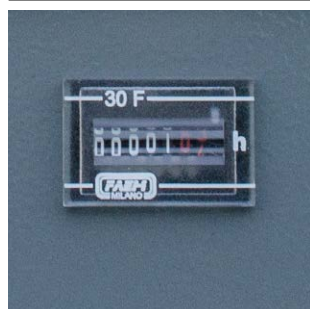
Automatic mains failure panel with automatic transfer switch (ATS).



OPT 006

Differenziale o isolatore.

Differential breaker or isolator control.



OPT 007

Contaore.

Hours counter.