

Rev_00 2024



ENERGY®

Power for life

Active

EY-12TB EY-12TBE

Technical Data Sheet



Versione avviamento a strappo >
Rope start version >



< Versione avviamento elettrico
< Electric start version

L'immagine è puramente a titolo dimostrativo
Image for demonstration purpose only

MADE IN ITALY



EY-12TB / EY-12TBE - Technical Data Sheet

DATI TECNICI - TECHNICAL DETAILS

GENERALI - GENERAL

Potenza elettrica massima LTP - Max electrical power LTP	kVA / kW	12 / 9,6
Tensione - Voltage	V	400/230
Fattore di potenza - Power factor	Cosφ	0,8
Frequenza - Frequency	Hz	50
Amperaggio nominale - Ampere rating	A	17

CLASSIFICAZIONI DI POTENZA

Potenza d'emergenza / Potenza massima LTP disponibile per utilizzo con carichi variabili per un numero di ore limitato a 500 h/anno. Non è ammesso sovraccarico.

POWER CLASSIFICATION

Emergency power / Maximum power LTP available for variable loads use for a number of hours limited to 500 h/year. Overload is not admitted.

Potenza acustica misurata LwA (pressione LpA)
Measured acoustic power (pressure LpA)

N/A

Potenza acustica garantita LwA (pressione LpA)
Guaranteed acoustic power (pressure LpA)

N/A

CONDIZIONI AMBIENTALI DI RIFERIMENTO - ENVIRONMENTAL REFERENCE CONDITIONS

Temperatura - Temperature: 25° C - Altitudine - Height: 100 mslm

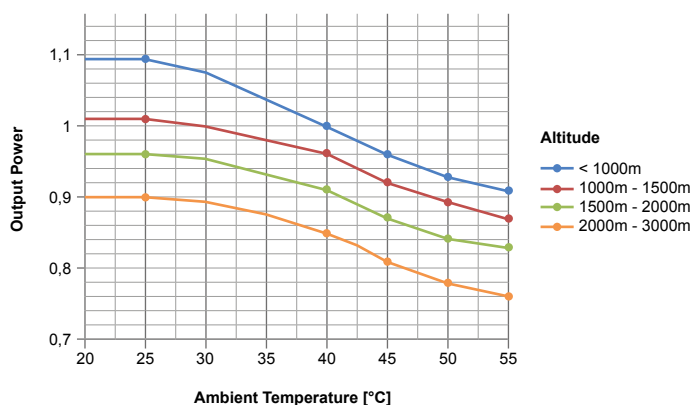
MOTORE - ENGINE

Marca - Brand		B&S
Modello - Model		18HP
Carburante - Fuel		Benzina - Gasoline
Emissioni - EU emissions		STAGE V
Giri - RPM	rpm	3000
Sistema di raffreddamento - Cooling system		Aria - Air
Regolatore di giri - RPM regulator		Meccanico - Mechanical
Sistema di Avviamento - Starting system	EY-12TB	A strappo - Rope start
	EY-12TBE	Elettrico - Electric start
Cilindrata - Displacement	cm³	570
Cilindri - Cylinders		2
Alesaggio x Corsa - Bore x Stroke	mm	72 x 70
Potenza motore @ 3600 giri - Engine power @ 3600 rpm	Hp (kW)	18 (13,4)
Consumo carburante @75% del carico - Fuel consumption @75% of load	lt/h	4,3
Capacità serbatoio - Fuel tank capacity	lt	15
Autonomia (75% del carico) - Autonomy (75% of load)	h	3,5
Capacità olio motore - Oil capacity	lt	1,7
Protezioni motore - Engine protections		basso livello olio - low oil level

ALTERNATORE - ALTERNATOR

	NO AVR	AVR
Marca - Brand	LINZ	
Modello - Model	E1S11M B	E1S11MB KE
Potenza continua - Prime power PRP	13,5 kVA	11,5 kVA
N. di poli - Number of poles	2	
N. di fasi - Phase number	3	
Eccitazione - Excitation	Con spazzole - With brushes	
Regolazione della tensione - Voltage regulation	Compound	AVR + Compound
Grado di protezione - Protection degree	IP 21	
Precisione della tensione - Voltage precision	± 4 %	± 1 %
Classe di isolamento - Insulation Class	H	
Sistema di controllo - Control System	Autoeccitato - Self-excited	
Velocità limite - Maximum Over speed	4500 rpm	
Sovraccarico - Overload	110% della potenza nominale (max 1 h ogni 6 h di utilizzo) - 110% of rated power for 1 hr in a cycle of 6 hr	
Portata d'aria richiesta - Air Flow Requirement	4,8 m³/min	
Filtro Antidisturbo frequenze radio - R.F.I. Suppression	Standard EN55011	
Modello AVR - AVR Model	/	HVR10
Rilevamento AVR - AVR Sensing	/	Monofase - Single-phase
Capacità di cortocircuito - Sustained Short Circuit	> 300% della potenza nominale - > 300% of rated current	
Normative di riferimento - References	EN60034-1 ISO8528-3 EN55011	
Efficienza in classe H - Efficiency in class H	83,5 % - 4/4	
	83,7 % - 3/4	

CURVA DI DECLASSAMENTO - DERATING CURVES



EY-12TB / EY-12TBE - Technical Data Sheet

VERSIONE APERTA - OPEN VERSION



QUADRO ELETTRICO - ELECTRICAL PANEL



Il gruppo elettrogeno in versione aperta è composto da un solido basamento in tubolare portante di diametro 35mm completamente saldato, da barre laterali di protezione composte in lamiera di spessore 2mm con molteplici pieghe che portano la struttura ad essere adatta a lavori intensivi e gravosi. Il tutto verniciato con polveri epossidiche di colore grigio RAL7012 per il basamento e verde RAL6017 per le barre laterali di protezione.
L'interposizione di gommini antivibranti fra telaio e blocco motore+alternatore, il serbatoio e marmitta in metallo, garantiscono al nostro prodotto una robustezza e durabilità nel tempo anche in ambiti professionali oltre che per usi classici di emergenza ed hobbistici.

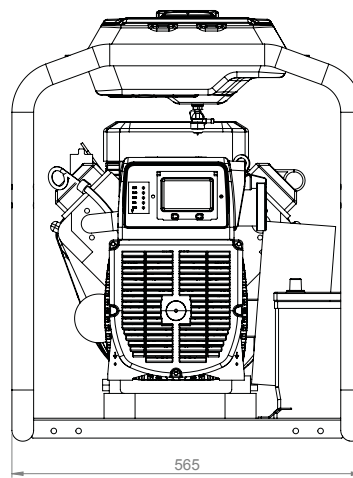
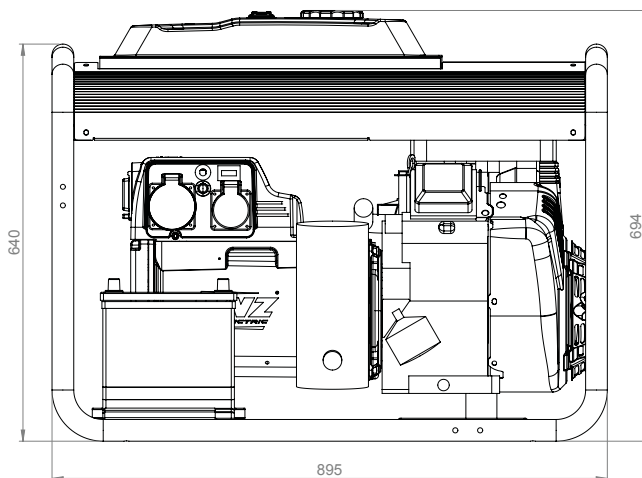
The generating set made in open version is composed by a solid, fully welded tubular base frame having diameter 35mm and 2mm thickness protection bars multiple bended which make the structure suitable for intensive and heavy-duty applications.

All painted with epoxy powders color grey RAL7012 for the base and green RAL6017 for the protection bars.

The interposition of anti-vibration dumpers between the frame and the engine + alternator block, the metal fuel tank and muffler, grant to our product strength and durability even in professional environments as well as for emergency and hobby uses.

MODELLO / MODEL	CEE 400V 5P 16A	CEE 230V 3P 16A	Schuko 230V	MGT MCB	Breaker	Strumentazione Instruments
EY-12TB / EY-12TBE	✓	✓	-	✓	✓	Volt, Hr

PESO E DIMENSIONI - WEIGHT AND DIMENSIONS



PESO - WEIGHT	EY-12TB	Kg 110
	EY-12TBE	Kg 130



EY-12TB / EY-12TBE - Technical Data Sheet

OPTIONAL

MODELLO / MODEL	OPT 001	OPT 002	OPT 003	OPT 004	OPT 005	OPT 006	OPT 007
EY-12TB	✓	-	STANDARD	✓	-	✓	STANDARD
EY-12TBE	✓	-	STANDARD	✓	✓	✓	STANDARD



OPT 001

Carrello trasporto manuale per versione aperta con ruote e manici.

Manual trailer for open version with wheels and handles.



OPT 002

NON DISPONIBILE
NOT AVAILABLE

Manual trailer for silent version with wheels and handles.



OPT 003

STANDARD

Serbatoio maggiorato 15 lt.

15 lt fuel tank.



OPT 004

Serbatoio maggiorato 25 lt.

25 lt fuel tank.



OPT 005

Quadro automatico con commutazione automatica rete/gruppo (ATS).

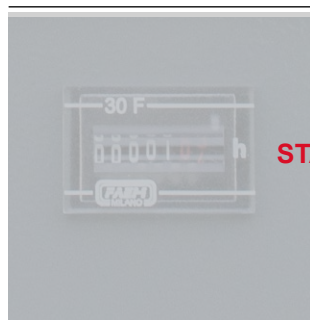
Automatic mains failure panel with automatic transfer switch (ATS).



OPT 006

Differenziale o isolatore.

Differential breaker or isolator control.



OPT 007

STANDARD

Contaore.

Hours counter.

