

Rev\_00 2024



**ENERGY**®

Power for life

**Active**

**EY-12MB**  
**EY-12MBE**

Technical Data Sheet



L'immagine è puramente a titolo dimostrativo  
Image for demonstration purpose only

MADE IN ITALY



## EY-12MB / EY-12MBE - Technical Data Sheet

### DATI TECNICI - TECHNICAL DETAILS

#### GENERALI - GENERAL

Potenza elettrica massima LTP - Max electrical power LTP	kVA / kW	10,5 / 9,5
Tensione - Voltage	V	230
Fattore di potenza - Power factor	Cosφ	0,9
Frequenza - Frequency	Hz	50
Amperaggio nominale - Ampere rating	A	42

#### CLASSIFICAZIONI DI POTENZA

Potenza d'emergenza / Potenza massima LTP disponibile per utilizzo con carichi variabili per un numero di ore limitato a 500 h/anno. Non è ammesso sovraccarico.

#### POWER CLASSIFICATION

Emergency power / Maximum power LTP available for variable loads use for a number of hours limited to 500 h/year. Overload is not admitted.

Potenza acustica misurata LwA (pressione LpA)  
Measured acoustic power (pressure LpA)

N/A

Potenza acustica garantita LwA (pressione LpA)  
Guaranteed acoustic power (pressure LpA)

N/A

#### CONDIZIONI AMBIENTALI DI RIFERIMENTO - ENVIRONMENTAL REFERENCE CONDITIONS

Temperatura - Temperature: 25° C - Altitudine - Height: 100 mslm

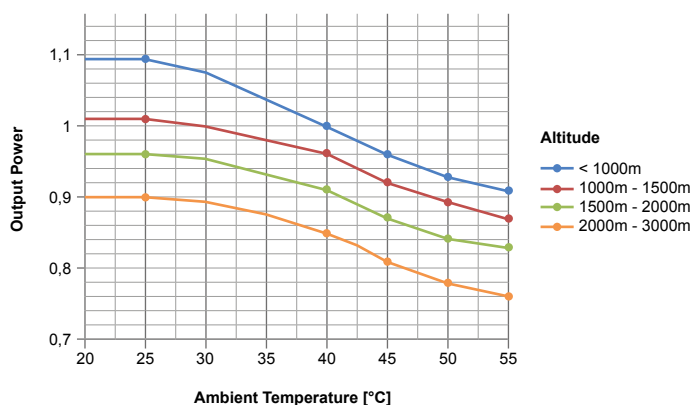
#### MOTORE - ENGINE

Marca - Brand	B&S
Modello - Model	18HP
Carburante - Fuel	Benzina - Gasoline
Emissioni - EU emissions	STAGE V
Giri - RPM	rpm 3000
Sistema di raffreddamento - Cooling system	Aria - Air
Regolatore di giri - RPM regulator	Meccanico - Mechanical
Sistema di Avviamento - Starting system	EY-12MB A strappo - Rope start
	EY-12MBE Elettrico - Electric start
Cilindrata - Displacement	cm <sup>3</sup> 570
Cilindri - Cylinders	2
Alesaggio x Corsa - Bore x Stroke	mm 72 x 70
Potenza motore @ 3600 giri - Engine power @ 3600 rpm	Hp (kW) 18 (13,4)
Consumo carburante @75% del carico - Fuel consumption @75% of load	lt/h 4,3
Capacità serbatoio - Fuel tank capacity	lt 15
Autonomia (75% del carico) - Autonomy (75% of load)	h 3,5
Capacità olio motore - Oil capacity	lt 1,7
Protezioni motore - Engine protections	basso livello olio - low oil level

#### ALTERNATORE - ALTERNATOR

	NO AVR	AVR
Marca - Brand	LINZ	NSM
Modello - Model	E1C11M C	CR112SC
Potenza continua - Prime power PRP	12 kVA	12,5 kVA
N. di poli - Number of poles	2	
N. di fasi - Phase number	1	
Eccitazione - Excitation	Senza spazzole - Brushless	Con spazzole - With brushes
Regolazione della tensione - Voltage regulation	Condensatore - Capacitor	AVR
Grado di protezione - Protection degree	IP 21	IP 23
Precisione della tensione - Voltage precision	± 5 %	± 2 %
Classe di isolamento - Insulation Class	H	
Sistema di controllo - Control System	Autoeccitato - Self-excited	
Velocità limite - Maximum Over speed	4500 rpm	4320 rpm
Sovraccarico - Overload	110% della potenza nominale (max 1 h ogni 6 h di utilizzo) - 110% of rated power for 1 hr in a cycle of 6 hr	
Portata d'aria richiesta - Air Flow Requirement	4,8 m <sup>3</sup> /min	6 m <sup>3</sup> /min
Filtro Antidisturbo frequenze radio - R.F.I. Suppression	EN55011	EN IEC 61000- 6-2 / 6-4
Capacità condensatore - Capacitor capacity	µF 35+35	/
Modello AVR - AVR Model	/	AVR960D
Rilevamento AVR - AVR Sensing	/	Monofase - Single-phase
Capacità di cortocircuito - Sustained Short Circuit	> 250% della potenza nomi- nale - > 250% of rated current	> 400% della potenza nomi- nale - > 400% of rated current
Normative di riferimento - References	EN60034-1 ISO8528-3	
Efficienza in classe H - Efficiency in class H	80,0 % - 4/4	82,0 % - 4/4
	81,0 % - 3/4	82,9 % - 3/4

#### CURVA DI DECLASSAMENTO - DERATING CURVES

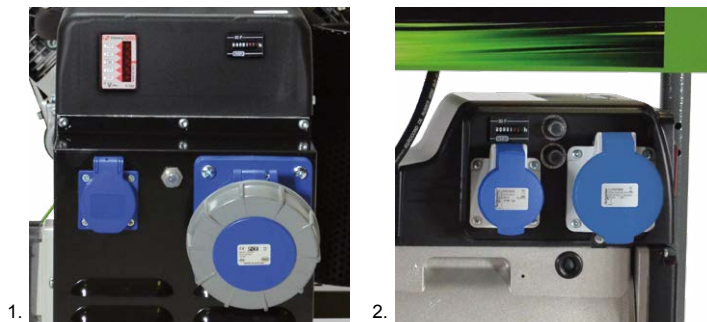


**EY-12MB / EY-12MBE - Technical Data Sheet**

**VERSIONE APERTA - OPEN VERSION**



**QUADRO ELETTRICO - ELECTRICAL PANEL**



Il gruppo elettrogeno in versione aperta è composto da un solido basamento in tubolare portante di diametro 35mm completamente saldato, da barre laterali di protezione composte in lamiera di spessore 2mm con molteplici pieghe che portano la struttura ad essere adatta a lavori intensivi e gravosi. Il tutto verniciato con polveri epossidiche di colore grigio RAL7012 per il basamento e verde RAL6017 per le barre laterali di protezione.

L'interposizione di gommini antivibranti fra telaio e blocco motore+alternatore, il serbatoio e marmitta in metallo, garantiscono al nostro prodotto una robustezza e durabilità nel tempo anche in ambiti professionali oltre che per usi classici di emergenza ed hobbistici.

*The generating set made in open version is composed by a solid, fully welded tubular base frame having diameter 35mm and 2mm thickness protection bars multiple bended which make the structure suitable for intensive and heavy-duty applications.*

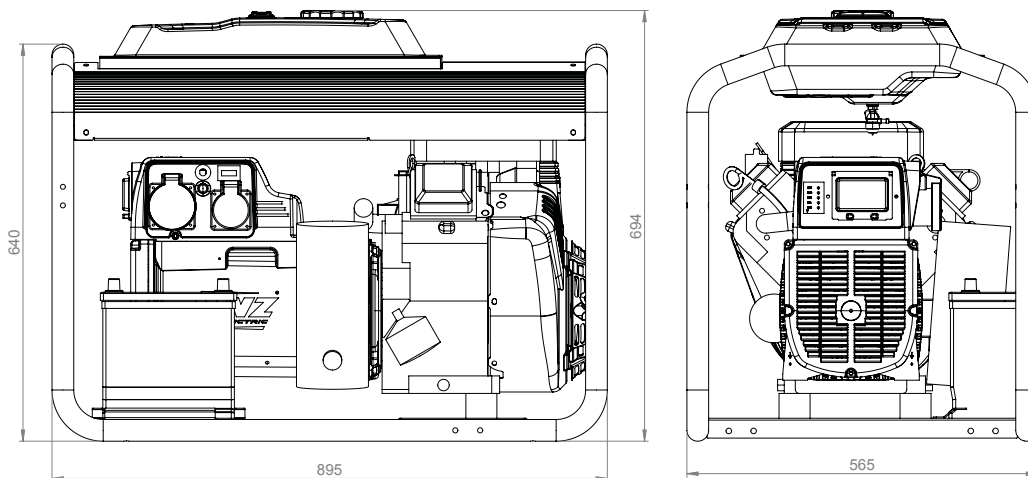
*All painted with epoxy powders color grey RAL7012 for the base and green RAL6017 for the protection bars.*

*The interposition of anti-vibration dumpers between the frame and the engine + alternator block, the metal fuel tank and muffler, grant to our product strength and durability even in professional environments as well as for emergency and hobby uses.*

MODELLO / MODEL	CEE 230V 3P 63A	CEE 230V 3P 16A	Schuko 230V	MGT MCB	Breaker	Strumentazione Instruments
EY-12MB / EY-12MBE CON/WITH AVR	1. ✓	-	✓	✓	✓	Volt, Hr

MODELLO / MODEL	CEE 230V 3P 63A	CEE 230V 3P 16A	Schuko 230V	MGT MCB	Breaker	Strumentazione Instruments
EY-12MB / EY-12MBE SENZA / WITHOUT AVR	2. ✓	✓	-	✓	✓	Volt, Hr

**PESO E DIMENSIONI - WEIGHT AND DIMENSIONS**



PESO - WEIGHT	EY-12MB	Kg 105
	EY-12MBE	Kg 140



Tutti i dati presenti sono contenuti nelle schede tecniche originali del motore e dell'alternatore. Essi sono indicativi e possono essere modificati in qualsiasi momento e senza preavviso.  
All the data are contained in the original technical data sheets of the engine and alternator. They are indicative and can be modified at any time without notice.

**MADE IN ITALY**



**EY-12MB / EY-12MBE - Technical Data Sheet**

**OPTIONAL**

MODELLO / MODEL	OPT 001	OPT 002	OPT 003	OPT 004	OPT 005	OPT 006	OPT 007
EY-12MB	✓	-	STANDARD	✓	-	✓	STANDARD
EY-12MBE	✓	-	STANDARD	✓	✓	✓	STANDARD



**OPT 001**  
Carrello trasporto manuale per versione aperta con ruote e manici.  
*Manual trailer for open version with wheels and handles.*



**OPT 002**  
**NON DISPONIBILE**  
**NOT AVAILABLE**  
Carrello trasporto manuale per versione silenziosa con ruote e manici.  
*Manual trailer for silent version with wheels and handles.*



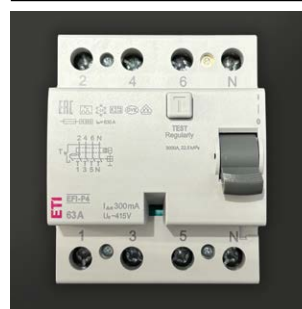
**OPT 003**  
**STANDARD**  
Serbatoio maggiorato 15 lt.  
*15 lt fuel tank.*



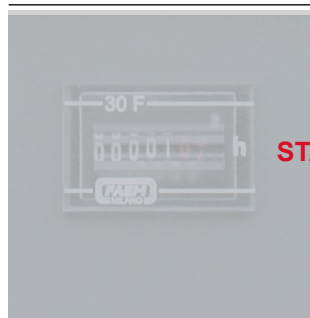
**OPT 004**  
Serbatoio maggiorato 25 lt.  
*25 lt fuel tank.*



**OPT 005**  
Quadro automatico con commutazione automatica rete/gruppo (ATS).  
*Automatic mains failure panel with automatic transfer switch (ATS).*



**OPT 006**  
Differenziale o isolatore.  
*Differential breaker or isolator control.*



**OPT 007**  
**STANDARD**  
Contaore.  
*Hours counter.*

